



**VORTEX®**

Non Electrostatic Holding Chamber



CE



# fi Käyttöohje

*kotikäyttöä varten*

## 1 TÄRKEITÄ OHJEITA

Lue tämä käyttöohje kokonaan läpi. Säilytä ohjeet myöhempää käyttöä varten. Käyttöohjeen laiminlyönti saattaa aiheuttaa loukkaantumisen tai johtaa tuotteen vaurioitumiseen.

Tämä käyttöohje on tarkoitettu kotikäyttäjille. Hoitoalan ammattilaisia varten on erillinen käyttöohje, joka on saatavana Internet-osoitteesta [www.pari.de/en/products](http://www.pari.de/en/products) (kyseisen tuotteen omalta sivulta) tai pyynnöstä PARI GmbH -yhtiöltä painettuna versiona.

Tämä käyttöohje sisältää eriasteisia turvallisuuteen liittyviä varoituksia:

- VAROITUS-tunnuksella viitataan vaaroihin, jotka voivat johtaa vakaviin loukkaantumiin tai jopa kuolemaan, jos varotoimenpiteitä ei noudateta.
- HUOMIO-tunnuksella viitataan vaaroihin, jotka voivat johtaa lieviin tai keskivakaviin loukkaantumisiin tai heikentää hoidon tehokkuutta, jos varotoimenpiteitä ei noudateta.
- OHJE-tunnuksella viitataan yleisiin varotoimenpiteisiin, joita tulisi noudattaa laitteen käsittelyssä laitteen vaurioitumisen välttämiseksi.

### VAROITUS

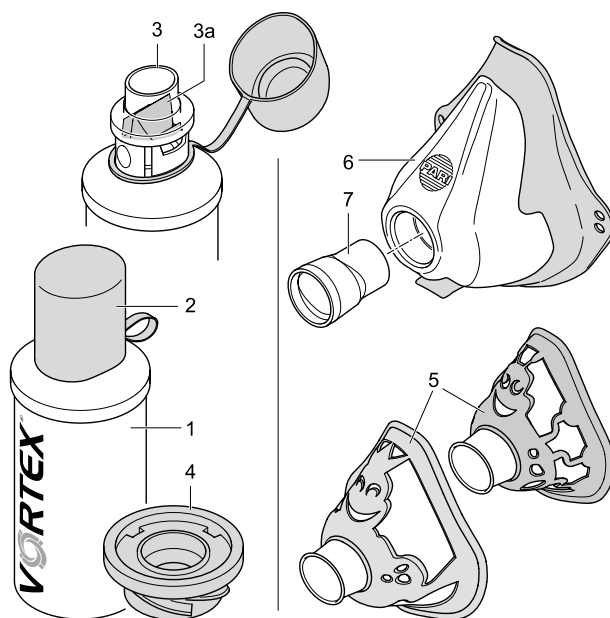
**Vauvojen, lasten ja apua tarvitsevien henkilöiden hoidossa on ehdottomasti noudatettava seuraavia ohjeita:**

- Aikuisen on valvottava koko ajan vauvojen, lasten ja apua tarvitsevien henkilöiden inhalointia. Vain siten voidaan taata hoidon turvallisuus ja tehokkuus. Tällaiset käyttäjät eivät usein osaa arvioida oikein erilaisia vaaratekijöitä, joten on olemassa **loukkaantumisvaara**.
- Tuote sisältää pieniä osia. Pienet osat voivat tukkia hengitystiet ja aiheuttaa **tukentumisvaaran**. Pidä tuote tämän vuoksi aina vauvojen ja pikkulasten ulottumattomissa.

### HUOMIO

- VORTEX® voidaan desinfioida kohdan 4 mukaisesti enintään 60 kertaa. Jos käytät inhalointiapua päivittäin, vaihda kaikki varustuksen osat viimeistään vuoden kuluttua, sillä materiaali voi muuttua ajan myötä. Samalla **hoidon tehokkuus voi huonontua**.
- Käytä vain lääkärin määräämiä lääkkeitä. Noudata lääkärin antamia annosteluohjeita ja käytettävän lääkkeen käyttöohjeita. Jos **terveydentila heikkenee** hoidon vaikutuksesta, ota välittömästi yhteyttä lääkäriin.

## 2 TUOTTEEN KUVAUS



### 2.1 Toimituksen sisältö

Tarkista seuraavan kuvauksen avulla, ovatko kaikki tarvittavat osat mukana toimitussisällössä. Jos osia puuttuu, ota välittömästi yhteyttä liikkeeseen, josta ostit VORTEX®-varustuksen.

(1) Inhalointikammio (antistaattinen)
(2) Suojakorkki
(3) Suukappale, jossa sisään- ja uloshengitysventtiili (3a)
(4) Sininen liitännärengas, jossa aukko aerosoliannostelijan suukappaleelle (esiasennettu inhalointikammioon)
(5) Vauvojen tai lasten naamari (lisävaruste; ei kuulu mallinumeron 051G1000 toimitussisältöön)
(6) Aikuisten naamari soft (lisävaruste; kuuluu vain mallinumeron 051G1060 varustukseen)
(7) Naamariliitin (kuuluu vain mallinumeron 051G1060 varustukseen)

## 2.2 Käytetyt materiaalit

Polykarbonaatti	Inhalointikammio, suukappale
Alumiini	Inhalointikammio
Polypropeeni	Vauvojen naamari, lasten naamari, aikuisten naamari soft, naamariliitin
Polyeteeni	Suojakorkki
Silikoni	Sisään- ja uloshengitysventtiili, liitäntärengas
Termoplastinen elastomeeri	Vauvojen naamari, lasten naamari, aikuisten naamari soft

Kaikki VORTEX®-varustuksen materiaalit ovat lateksittomia.

## 2.3 Käyttötarkoitus

VORTEX® on inhaloinnin avuksi tarkoitettu laite, jota käytetään yhdessä lääkesumutteen/aerosoliannostelijoiden kanssa hengitystiesairauksien hoitoon. Laitteen luotettava annostelukyky perustuu metalliseen kammioon ja syklonipyörteen toimintaperiaatteen. Sopivan kokoisen naamarin kanssa se soveltuu myös vauvojen ja lasten käyttöön.

VORTEX®-laitteella voidaan:

- minimoida koordinoituvirheet aerosoliannostelijoiden käytössä ja
- estää suurten lääkemäärien päätyminen suun ja nielun alueelle ja välttää tähän liittyvät epätoivotut sivuvaikutukset.

Joustava liitäntärengas mahdollistaa käytön kaikkien yleisten aerosoliannostelijoiden kanssa.

Varmista hoidon asianmukaisuus käyttämällä ainoastaan aitoja PARI-lisävarusteita.

## 3 INHALAATIO

### 3.1 Valmistelut

#### VAROITUS

Koska VORTEX®-laitteen inhalointikammio ei ole täysin suljettu, sen sisään voi päästä pieniä osia, jotka käyttäjä saattaa inhaloinnin yhteydessä vetää henkeensä **tukehtumisvaara**). Varmista sen vuoksi aina ennen käyttöä, että VORTEX®-laitteessa ei ole vieraita esineitä.

#### HUOMIO

Tarkista aina ennen käyttöä, että VORTEX®-laitteessa ei ole vaurioita. Vaihda murtuneet, vääntyneet tai voimakkaasti väriään muuttaneet osat. Noudata lisäksi seuraavia asennusohjeita. Varmista, että suukappaleen sininen venttiili (3a) on kuvan mukaisessa asennossa (katso kohta 4.2).

Vaurioituneet osat tai inhalointivarustuksen virheellinen asennus voivat haitata toimintaa ja **heikentää hoidon tehokkuutta**.

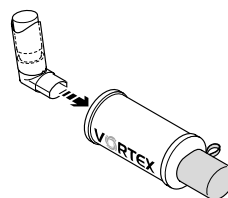
- Irrota aerosoliannostelijan suojus.
- Ravistele aerosoliannostelijaa voimakkaasti aina ennen käyttöä.



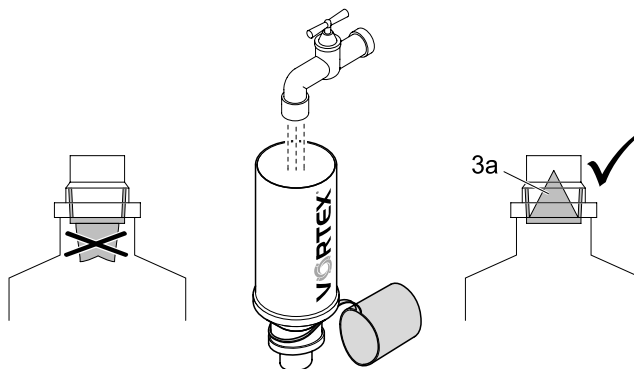
- Paina aerosoliannostelijan suukappale VORTEX®-laitteen liitäntärenkaaseen.
- Vedä suojakorkki (2) irti.



Suojakorkki on helppo vetää irti, kun sitä kierretään samalla kevyesti.

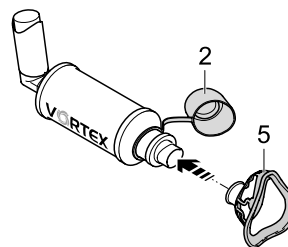


- Tarkista, että venttiili (3a) on oikeassa asennossa.



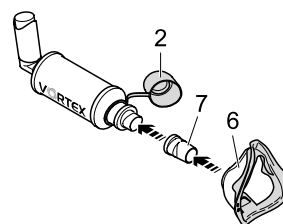
### **Käyttö vauvojen tai lasten naamarin avulla**

- Kiinnitä vauvojen tai lasten naamari (5) suoraan suukappaleeseen.



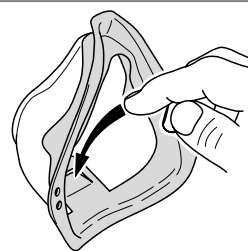
### **Käyttö aikuisten naamarin avulla**

- Kiinnitä naamariiliitin (7) aikuisten naamarin soft (6) aukkoon.
- Kiinnitä aikuisten naamari soft yhdessä naamari liittimen kanssa VORTEX®-laitteen suukappaleeseen.



### **HUOMIO**

Aina ennen käyttöä on ehdottomasti varmistettava, että aikuisten naamarin (soft) sininen uloshengitysventtiilin läppä on painettu ulos. Jos venttiilin läppä on painunut sisään, **annostelu voi olla riittämätöntä** käytön aikana.



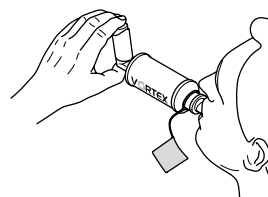
## **3.2 Inhalointi**



### **HUOMIO**

Varmista ennen inhalaatiota, että kaikki osat ovat hyvin kiinni toisissaan. Muutoin **annostelu voi olla riittämätöntä**.

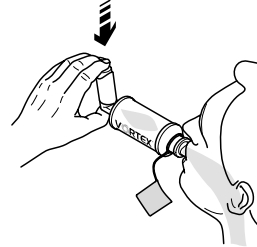
- Ota VORTEX®-laitteen suukappale hampaidesi väliin ja paina huulesi sen ympärille. Vaihtoehtoisesti voit painaa naamarilla varustetun VORTEX®-laitteen kevyesti kasvoillesi. Suun ja nenän tulee jäädä peittoon.



- Aerosoliannostelijaa tulee painaa samalla, kun alat vetää henkeä syvään ja hitaasti.
- Pidätä henkeäsi lyhyesti.
- Hengitä sitten hitaasti ulos suukappaleen läpi.



Kun vauvat tai pikkulapset inhaloivat naamarin avulla, toiminta on helpompaa, jos painat aerosoliannostelijaa jo hiukan ennen naamarin asettamista lapsen kasvoille.



#### HUOMIO

Alle 18-kuukautisten lasten tulee tehdä 4–6 hengenvetoa, yli 18-kuukautisten lasten 2–4 hengenvetoa. Muutoin **annostelu voi olla riittämätöntä**.



Aikuisille riittää yksi hengenveto lääkkeen hengittämiseksi sisään VORTEX®-laitteesta.



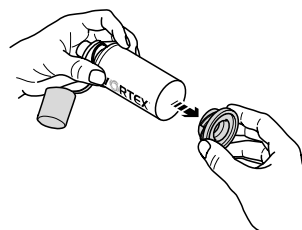
## 4 PUHDISTUS JA DESINFIOINTI

Puhdista VORTEX® ennen ensimmäistä käyttökertaa. VORTEX® on puhdistettava säännöllisesti ja – varsinkin jos siinä on näkyvää likaa – välittömästi käytön jälkeen.

Kysy lääkäriltä tai apteekista suosituksia erityisistä hygieniatoimenpiteistä infektio-tautien yhteydessä tai erityisriskiryhmiin kuuluvien potilaiden (esimerkiksi kystistä fibroosia sairastavien henkilöiden) hoidon yhteydessä.

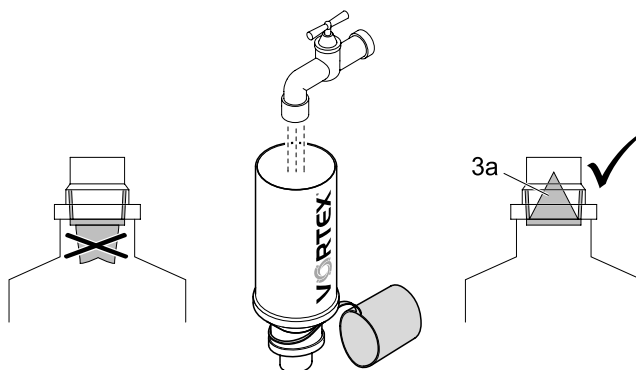
### 4.1 Valmistelut

- Irrota liitäntärenkas ja naamari, jos on, tarvittaessa yhdessä naamari liittimen kanssa (älä irrota suukappalletta ja suojakorkkia!).



### 4.2 Puhdistus

- Pese huolellisesti kaikki osat erillään käyttäen lämmintä, juomavesilaatuista vesijohtovettä ja pesuainetta.
- Huuhtelee kaikki osat perusteellisesti juoksevan lämpimän veden alla.
- Aseta venttiili (3a) tarvittaessa virtaavan vesijohtoveden avulla varovasti takaisin perusasentoonsa, ja ravistele sitten vesi pois.



### 4.3 Desinfiointi

Desinfioi VORTEX® ja käytetyt lisävarusteet puhdistuksen jälkeen (VORTEX® on ensin puhdistettava, jotta desinfiointi olisi tehokasta).

#### **Kiehuvaassa vedessä**

- Pane VORTEX®-laitteen osat vähintään 5 minuutiksi kiehuvaan veteen. Käytä puhdasta kattilaa ja raikasta juomavettä.



Jos vesi on erityisen kovaa, osiin voi saostua kalkkia vaaleaksi kerrokseksi. Tämä voidaan välttää käyttämällä pehmentettyä vettä.

---

#### **OHJE**

Muovi sulaa joutuessaan kosketuksiin kattilan kuuman pohjan kanssa. Varmista tämän takia, että kattilassa on tarpeeksi vettä. Näin vältät **osien vahingoittumisen**.

---

#### **Tavallisella tuttipullojen lämpödesinfiointilaitteella (ei mikroaaltouunissa)**

Desinfiointin on kestettävä vähintään 15 minuuttia. Noudata ehdottomasti käyttämäsi desinfiointilaitteen käyttöohjeen ohjeita desinfiointin suorittamisesta ja tarvittavasta vesimäärästä. Varmista aina, että laite on puhdas ja moitteettomassa toimintakunnossa.

---



#### **HUOMIO**

Kosteaa ympäristö edistää taudinaiheuttajien kasvua. Ota siksi käsiteltävät osat pois kattilasta tai desinfiointilaitteesta heti desinfiointin jälkeen. Kuivaa osat kohdan 4.4 mukaisesti. Perusteellinen kuivuminen vähentää **infektiovaaraa**.

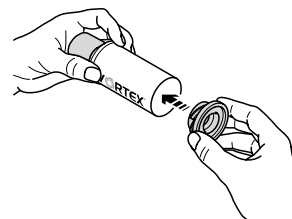
---

### 4.4 Kuivaus ja säilytys

- Kuivaa VORTEX® ja käytetyt lisävarusteet perusteellisesti. Antistaattisten ominaisuuksiensa ansiosta VORTEX® voidaan kuivata puhtaalla astiankuivauspyyhkeellä.
- Kiinnitä suojakorkki.



Suojakorkki suojaa VORTEX®-suukappaletta vaurioilta kuljetuksen ja varastoinnin aikana.



- Asenna liitäntärengas inhalointikammioon.
- Säilytä VORTEX®-laitetta ja lisävarusteita kuivassa ja pölyttömässä paikassa.

## 5 MUUTA

### 5.1 Hävittäminen käytöstä poistamisen jälkeen

VORTEX® lisävarusteineen voidaan hävittää muun yhdyskuntajätteen mukana, jos maakohtaisissa määräyksissä ei sanota toisin.

### 5.2 Yhteydenotot

Palvelukeskuksemme antaa lisätietoja tuotteista ja neuvoo käyttöön liittyvissä kysymyksissä ja ongelmissa:

Puhelin: +49 8151 279 279 (saksankielinen)

+49 8151 279 220 (kansainvälinen)

## 6 VARAOSAT JA LISÄVARUSTEET

Kuvaus	Mallinumero
VORTEX®-suukappale ja venttiili	051B0100
VORTEX®-Liitäntärenas aerosoliannostelijaa varten	051E5004
VORTEX®-vauvojennaamari "koppakuoriainen", 0–2-vuotiaat	041G0712
VORTEX®-lastennaamari "sammakko", yli 2-vuotiaat	041G0713
VORTEX®-aikuistennaamari soft, mukana naamariliitin	051G0740

Tiedot päivitetty: huhtikuussa 2012

Spezialisten für effektive Inhalation



PARI GmbH

Moosstrasse 3 • 82319 Starnberg • Germany  
Tel.: +49 (0)8151-279 0 • Fax: +49 (0)8151-279 101  
E-Mail: [info@pari.de](mailto:info@pari.de) • [www.pari.de](http://www.pari.de)