



**VORTEX<sup>®</sup>**

Non Electrostatic Holding Chamber



CE



# el Οδηγίες χρήσεως

για εφαρμογή στο σπίτι

## 1 ΣΗΜΑΝΤΙΚΕΣ ΟΔΗΓΙΕΣ

Διαβάστε προσεκτικά τις οδηγίες χρήσεως. Φυλάξτε τις οδηγίες χρήσεως, έτσι ώστε να μπορείτε να ανατρέξετε σε αυτές στο μέλλον. Τυχόν παράβλεψη των οδηγιών χρήσεως μπορεί να προκαλέσει σωματικούς τραυματισμούς ή βλάβες στο προϊόν.

Αυτές οι οδηγίες χρήσεως αφορούν την εφαρμογή στο σπίτι. Για το εξειδικευμένο προσωπικό, παρέχονται στο Internet άλλες οδηγίες χρήσεως, στη διεύθυνση [www.pari.de/en/products](http://www.pari.de/en/products) (στη σελίδα κάθε προϊόντος) ή διατίθενται κατόπιν αιτήσεως από την εταιρεία PARI GmbH σε μορφή εντύπου.

Οι προειδοποιήσεις ασφαλείας σε αυτές τις οδηγίες χρήσεως διακρίνονται σε επίπεδα κινδύνου:

- Η προειδοποιητική λέξη ΠΡΟΕΙΔΟΠΟΙΗΣΗ δηλώνει κινδύνους, οι οποίοι χωρίς τις κατάλληλες προφυλάξεις μπορεί να οδηγήσουν σε σοβαρό τραυματισμό ή ακόμη και στο θάνατο.
- Η προειδοποιητική λέξη ΠΡΟΣΟΧΗ δηλώνει κινδύνους, οι οποίοι χωρίς τις κατάλληλες προφυλάξεις μπορεί να οδηγήσουν σε ελαφρύ ή μεσαίο τραυματισμό ή να επηρεάσουν την αποτελεσματικότητα της θεραπείας.
- Η προειδοποιητική λέξη ΣΗΜΕΙΩΣΗ δηλώνει γενικές προφυλάξεις, οι οποίες θα πρέπει να τηρούνται κατά τη χρήση της συσκευής, προκειμένου να αποφευχθεί βλάβη της συσκευής.

### ΠΡΟΕΙΔΟΠΟΙΗΣΗ

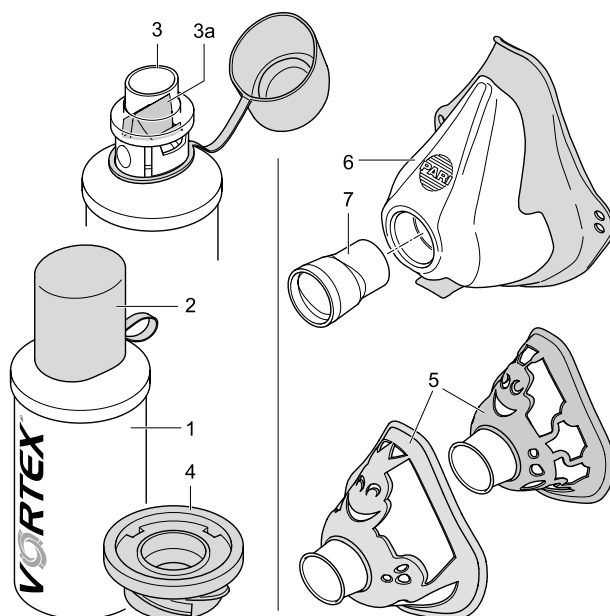
**Κατά τη θεραπεία βρεφών, παιδιών και ατόμων χωρίς δυνατότητα αυτοεξυπηρέτησης πρέπει να τηρούνται απαραίτητα τα εξής:**

- Βρέφη, παιδιά και άτομα χωρίς δυνατότητα αυτοεξυπηρέτησης επιτρέπεται να πραγματοποιούν εισπνοές μόνο υπό τη σταθερή επίβλεψη ενήλικα. Μόνο με αυτό τον τρόπο επιτυγχάνεται ασφαλής και αποτελεσματική θεραπεία.  
Συχνά, τα άτομα αυτής της κατηγορίας δεν είναι σε θέση να αξιολογήσουν σωστά τους κινδύνους, με συνέπεια να υπάρχει **κίνδυνος τραυματισμού**.
- Το προϊόν περιλαμβάνει μικρά εξαρτήματα. Τα μικρά εξαρτήματα μπορεί να προκαλέσουν απόφραξη των αναπνευστικών οδών και να δημιουργήσουν **κίνδυνο ασφυξίας**. Φυλάσσετε πάντα το προϊόν μακριά από βρέφη και μικρά παιδιά.

### ΠΡΟΣΟΧΗ

- Το σύστημα VORTEX® μπορεί να απολυμανθεί έως 60 φορές, όπως περιγράφεται στο κεφάλαιο 4. Σε περίπτωση καθημερινής χρήσης, φροντίστε για την αντικατάσταση όλων των εξαρτημάτων του βοηθήματος εισπνοών που διαθέτετε μετά από ένα χρόνο, καθώς με την πάροδο του χρόνου μπορεί να παρατηρηθεί αλλοίωση του υλικού. Αυτό μπορεί να **επηρεάσει την αποτελεσματικότητα της θεραπείας**.
- Χρησιμοποιείτε μόνο φάρμακα που έχει συνταγογραφήσει ο ιατρός σας και τηρείτε τις οδηγίες του ιατρού σας σχετικά με τη δόσολογία, καθώς και τις οδηγίες χρήσεως του χρησιμοποιούμενου φαρμάκου. Εάν με τη θεραπευτική αγωγή παρατηρήσετε **επιδείνωση της κατάστασης της υγείας σας**, συμβουλευτείτε αμέσως ιατρό.

## 2 ΠΕΡΙΓΡΑΦΗ ΠΡΟΪΟΝΤΟΣ



### 2.1 Περιεχόμενα συσκευασίας

Ελέγξτε εάν περιέχονται στη συσκευασία όλα τα εξαρτήματα που περιγράφονται παρακάτω. Εάν λείπει κάτι, παρακαλούμε ενημερώστε άμεσα τον αντιπρόσωπο από τον οποίο προμηθευτήκατε το VORTEX®:

(1)	Θάλαμος εισπνοών (αντιστατικός)
(2)	Καπάκι προστασίας
(3)	Επιστόμιο με βαλβίδα εισπνοής και εκπνοής (3a)
(4)	Μπλε δακτύλιος σύνδεσης με υποδοχή για το επιστόμιο του δοσιμετρικού αερολύματος (προτοποθετημένος στο θάλαμο εισπνοών)
(5)	Βρεφική και παιδική μάσκα (πρόσθετο εξάρτημα, δεν περιέχεται στη συσκευασία με τον κωδ. είδους 051G1000)
(6)	Μάσκα ενηλίκων soft (πρόσθετο εξάρτημα, περιέχεται μόνο με τον κωδ. είδους 051G1060)
(7)	Σύνδεσμος μάσκας (περιέχεται μόνο με τον κωδ. είδους 051G1060)

## 2.2 Χρησιμοποιούμενα υλικά

Πολυανθρακικό	Θάλαμος εισπνοών, Επιστόμιο
Αλουμίνιο	Θάλαμος εισπνοών
Πολυπροπυλένιο	Βρεφική μάσκα, Παιδική μάσκα, Μάσκα ενηλίκων soft, Σύνδεση μάσκας
Πολυαιθυλένιο	Καπάκι προστασίας
Σιλικόνη	Βαλβίδα εισπνοής και εκπνοής, Δακτύλιος σύνδεσης
Θερμοπλαστικό ελαστομερές	Βρεφική μάσκα, Παιδική μάσκα, Μάσκα ενηλίκων soft

Τα υλικά του συστήματος VORTEX® δεν περιέχουν λάτεξ.

## 2.3 Σκοπός

Το σύστημα VORTEX® είναι ένα βοήθημα εισπνοών και χρησιμοποιείται σε συνδυασμό με φαρμακευτικά σπρέι και με τα λεγόμενα δοσιμετρικά αερολύματα για τη θεραπεία παθήσεων των αναπνευστικών οδών. Το σύστημα διαθέτει μεταλλικό θάλαμο και λειτουργία στροβιλισμού, που συμβάλλει στην αξιόπιστη χορήγηση της σωστής ποσότητας φαρμάκου. Σε συνδυασμό με την αντίστοιχη μάσκα είναι κατάλληλο για χρήση σε βρέφη και παιδιά.

Το σύστημα VORTEX® προορίζεται για τις εξής χρήσεις:

- για την ελαχιστοποίηση σφαλμάτων συντονισμού κατά τη χρήση των δοσιμετρικών αερολυμάτων και
- για την αποφυγή εναπόθεσης μεγάλης ποσότητας φαρμάκου στη στοματοφαρυγγική κοιλότητα και των σχετικών ανεπιθύμητων παρενεργειών.

Ο εύκαμπτος δακτύλιος σύνδεσης επιτρέπει τη χρήση του προϊόντος με όλα τα δοσιμετρικά αερολύματα που διατίθενται στο εμπόριο.

Για σωστή χορήγηση της θεραπευτικής αγωγής, χρησιμοποιείτε αποκλειστικά εξαρτήματα PARI.

### 3 ΕΙΣΠΝΟΗ

#### 3.1 Προετοιμασία

##### ΠΡΟΕΙΔΟΠΟΙΗΣΗ

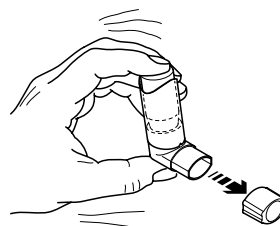
Καθώς ο θάλαμος εισπνοών του συστήματος VORTEX® δεν είναι εντελώς κλειστός, μπορούν να εισχωρήσουν μικρά εξαρτήματα, τα οποία ενδέχεται να εισπνεύσει κανείς κατά τη διεξαγωγή των εισπνοών (**κίνδυνος πνιγμού**). Για αυτό το λόγο, πριν από κάθε χρήση θα πρέπει να εξασφαλίζετε ότι δεν υπάρχει κανένα ξένο σώμα στο σύστημα VORTEX®.

##### ΠΡΟΣΟΧΗ

Πριν από κάθε χρήση, ελέγχετε το σύστημα VORTEX® για τυχόν φθορές. Αντικαταστήστε τυχόν σπασμένα ή αλλοιωμένα ως προς τη μορφή ή το χρώμα εξαρτήματα. Επίσης, τηρείτε τις παρακάτω οδηγίες συναρμολόγησης. Βεβαιωθείτε ότι η μπλε βαλβίδα στο επιστόμιο (3a) βρίσκεται στη θέση που απεικονίζεται (δείτε την ενότητα 4.2).

Τα εξαρτήματα που παρουσιάζουν ζημιά ή η τυχόν λανθασμένη συναρμολόγηση του βοηθήματος εισπνοών μπορεί να επηρεάσουν τη λειτουργία του βοηθήματος εισπνοών και, κατά συνέπεια, την **αποτελεσματικότητα της θεραπείας**.

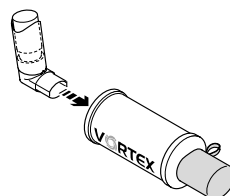
- Αφαιρέστε το πώμα του δοσιμετρικού αερολύματος.
- Ανακινήστε δυνατά το δοσιμετρικό αερόλυμα πριν από κάθε χρήση.



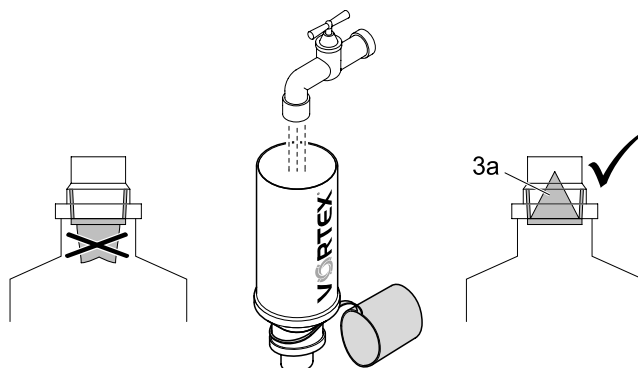
- Τοποθετήστε το επιστόμιο του δοσιμετρικού αερολύματος στο δακτύλιο σύνδεσης του συστήματος VORTEX®.
- Αφαιρέστε το καπάκι προστασίας (2).



Για να αφαιρέσετε εύκολα το καπάκι προστασίας, περιστρέψτε το λίγο.

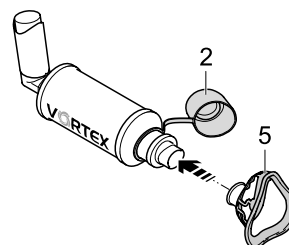


- Ελέγξτε ότι η θέση της βαλβίδας είναι σωστή (3a).



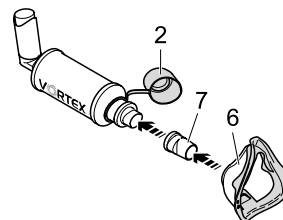
#### Χρήση με βρεφική ή παιδική μάσκα

- Τοποθετήστε τη βρεφική ή παιδική μάσκα (5) απευθείας επάνω στο επιστόμιο.



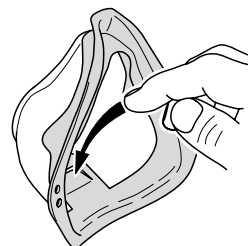
#### Χρήση με μάσκα ενηλίκων

- Τοποθετήστε το σύνδεσμο μάσκας (7) στο άνοιγμα της μάσκας ενηλίκων soft (6).
- Τοποθετήστε τη μάσκα ενηλίκων soft με το σύνδεσμο μάσκας στο επιστόμιο του συστήματος VORTEX®.



#### ΠΡΟΣΟΧΗ

Πριν από κάθε εφαρμογή, βεβαιωθείτε ότι το μπλε διάφραγμα της βαλβίδας εκπνοής της μάσκας ενηλίκων soft είναι πατημένο προς τα έξω. Εάν το διάφραγμα βαλβίδας είναι πατημένο προς τα μέσα, μπορεί να χορηγηθεί **μικρότερη δόση φαρμάκου** κατά την εφαρμογή.



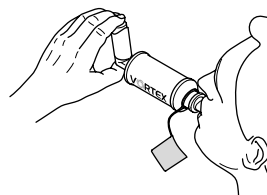
### 3.2 Πραγματοποίηση εισπνοών



#### ΠΡΟΣΟΧΗ

Πριν από την έναρξη των εισπνοών, βεβαιωθείτε ότι όλα τα εξαρτήματα είναι σταθερά συνδεδεμένα μεταξύ τους. Σε αντίθετη περίπτωση, μπορεί να παρατηρηθεί χορήγηση **μικρότερης δόσης φαρμάκου**.

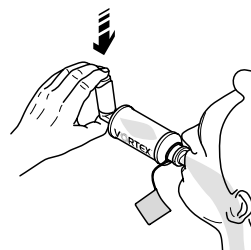
- Τοποθετήστε το επιστόμιο του συστήματος VORTEX® ανάμεσα στα δόντια και σφραγίστε το με τα χείλη. Εναλλακτικά, εφαρμόστε το σύστημα VORTEX® με μάσκα προσεκτικά στο πρόσωπο. Το στόμα και η μύτη πρέπει να είναι καλυμμένα.



- Ενεργοποιήστε το δοσιμετρικό αερόλυμα, ξεκινώντας να εισπνέετε βαθιά και αργά.
- Κρατήστε για λίγο την αναπνοή σας.
- Στη συνέχεια, εκπνεύστε αργά μέσα στο επιστόμιο.



Για βρέφη και μικρά παιδιά που εισπνέουν με μάσκα συνιστάται, για λόγους ευκολίας, η ενεργοποίηση του δοσιμετρικού αερολύματος λίγο πριν την τοποθέτηση της μάσκας στο πρόσωπο του παιδιού.



#### ΠΡΟΣΟΧΗ

Η δοσολογία για παιδιά κάτω των 18 μηνών είναι 4 έως 6 εισπνοές, ενώ για παιδιά άνω των 18 μηνών 2 έως 4 εισπνοές. Σε αντίθετη περίπτωση, μπορεί να παρατηρηθεί χορήγηση **μικρότερης δόσης φαρμάκου**.



Κατά τη χρήση από ενήλικα, μία εισπνοή είναι αρκετή για να εισπνεύσει κανείς το φάρμακο από το σύστημα VORTEX®.



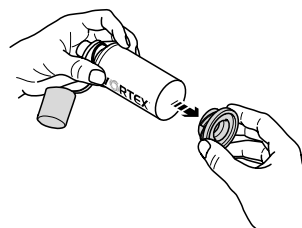
## 4 ΚΑΘΑΡΙΣΜΟΣ ΚΑΙ ΑΠΟΛΥΜΑΝΣΗ

Καθαρίστε το σύστημα VORTEX® πριν από την πρώτη χρήση. Καθαρίζετε τακτικά το σύστημα VORTEX® αμέσως μετά τη χρήση, ιδίως εάν παρατηρείται συσσώρευση βρωμιάς.

Σε περίπτωση που έχετε κάποια μολυσματική ασθένεια ή ανήκετε σε ομάδα υψηλού κινδύνου (π.χ. ασθενείς με κυστική ίνωση), απευθυνθείτε στον ιατρό ή το φαρμακοποιό σας για να σας συστήσει πρόσθετα μέτρα υγιεινής.

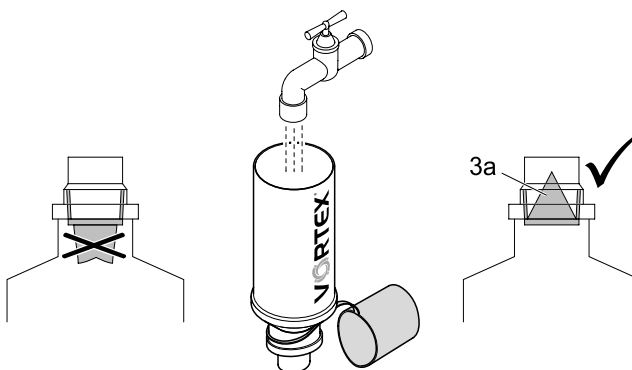
### 4.1 Προετοιμασία

- Αφαιρέστε το δακτύλιο σύνδεσης και, ενδεχομένως, τη μάσκα, εφόσον υπάρχει, μαζί με το σύνδεσμο μάσκας (μην αφαιρείτε το επιστόμιο και το καπάκι προστασίας!).



### 4.2 Καθαρισμός

- Πλύνετε διεξοδικά όλα τα επιμέρους εξαρτήματα με πόσιμο ζεστό νερό βρύσης και απορρυπαντικό πιάτων.
- Ξεπλύνετε καλά όλα τα εξαρτήματα με καθαρό τρεχούμενο ζεστό νερό.
- Εφόσον χρειάζεται, επαναφέρετε προσεκτικά τη βαλβίδα (3a) στην αρχική της θέση με το να την κρατάτε κάτω από μια δέσμη τρεχούμενου νερού βρύσης και, στη συνέχεια, ανακινήστε την για να απομακρυνθεί το νερό.



### 4.3 Απολύμανση

Μετά τον καθαρισμό, απολυμάνετε το σύστημα VORTEX® και τα χρησιμοποιούμενα εξαρτήματα (το σύστημα VORTEX® απολυμαίνεται αποτελεσματικά μόνο αν είναι καθαρό).

#### Σε βραστό νερό

- Τοποθετήστε τα επιμέρους εξαρτήματα του συστήματος VORTEX® για τουλάχιστον 5 λεπτά σε νερό που βράζει. Χρησιμοποιήστε ένα καθαρό σκεύος και φρέσκο, πόσιμο νερό.



Αν το νερό είναι ιδιαίτερα σκληρό, μπορεί να συσσωρευθούν άλατα στην επιφάνεια των επιμέρους εξαρτημάτων, ως λευκό επίχρισμα. Για να αποφευχθεί αυτό, χρησιμοποιείτε αποσκληρωμένο νερό.

---

#### ΣΗΜΕΙΩΣΗ

Το πλαστικό λιώνει αν έρθει σε επαφή με το ζεστό πυθμένα του σκεύους. Κατά συνέπεια, φροντίστε να υπάρχει αρκετό νερό στο σκεύος. Έτσι θα αποφύγετε τη **φθορά των επιμέρους εξαρτημάτων**.

---

#### *Με μ α δ αθέσ μη στο εμπόρ ο θερμ κή συσκευή απολύμανσης γ α μπ μπερό (χωρ ς μ κροκύματα)*

Η απολύμανση πρέπει να διαρκεί τουλάχιστον 15 λεπτά. Για τη διενέργεια της απολύμανσης και την απαιτούμενη ποσότητα νερού, τηρείτε απαραίτητως τις οδηγίες χρήσεως της χρησιμοποιούμενης συσκευής απολύμανσης. Φροντίζετε πάντα για την καθαριότητα και τη σωστή λειτουργία της.

---



#### ΠΡΟΣΟΧΗ

Η υγρασία στο περιβάλλον ευνοεί την ανάπτυξη μικροβίων. Αμέσως μετά την ολοκλήρωση της απολύμανσης, βγάλτε τα επιμέρους εξαρτήματα από το σκεύος ή τη συσκευή απολύμανσης. Στεγνώστε τα εξαρτήματα όπως περιγράφεται στο κεφάλαιο 4.4. Το πλήρες στέγνωμα μειώνει τον **κίνδυνο μόλυνσης**.

---

### 4.4 Στέγνωμα και φύλαξη

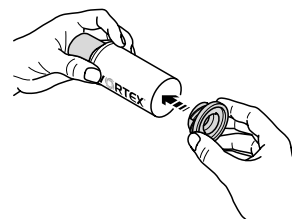
- Στεγνώστε εντελώς το σύστημα VORTEX® και τα χρησιμοποιούμενα εξαρτήματα. Λόγω των αντιστατικών ιδιοτήτων του συστήματος VORTEX®, μπορείτε να το στεγνώσετε με μια καθαρή πετσέτα κουζίνας.

- Τοποθετήστε το καπάκι προστασίας.



Το καπάκι προστασίας προστατεύει το σύστημα VORTEX® από φθορά του επιστομίου κατά τη μεταφορά και τη φύλαξη.

- Τοποθετήστε το δακτύλιο σύνδεσης στο θάλαμο εισπνοών.
- Φυλάξτε το σύστημα VORTEX® και τα χρησιμοποιούμενα εξαρτήματα σε στεγνό χώρο, χωρίς σκόνη.



## 5 ΛΟΙΠΕΣ ΠΛΗΡΟΦΟΡΙΕΣ

### 5.1 Απόρριψη

Το σύστημα VORTEX® μπορεί να απορριφθεί μαζί τα εξαρτήματά του στα οικιακά απορρίμματα, εφόσον στη συγκεκριμένη χώρα δεν ισχύουν ιδιαίτεροι κανόνες απόρριψης.

### 5.2 Επικοινωνία

Για οποιοσδήποτε πληροφορίες σχετικά με το προϊόν, για απορίες σχετικά με τη χρήση ή για τυχόν προβλήματα μπορείτε να απευθυνθείτε στο κέντρο εξυπηρέτησης της εταιρείας μας:

Τηλ.: +49 (0)8151-279 279 (γερμανόφωνο)  
+49 (0)8151-279 220 (διεθνές)

## 6 ΑΝΤΑΛΛΑΚΤΙΚΑ ΚΑΙ ΕΞΑΡΤΗΜΑΤΑ

Περιγραφή	Κωδ. είδους
Επιστόμιο VORTEX® με βαλβίδα	051B0100
Δακτύλιος σύνδεσης VORTEX® για δοσιμετρικά αερολύματα	051E5004
Βρεφική μάσκα VORTEX® σε σχήμα σκαθαριού, 0–2 ετών	041G0712
Παιδική μάσκα VORTEX® σε σχήμα βατράχου, από 2 ετών	041G0713
Μάσκα ενηλίκων soft VORTEX® συμπ. συνδέσμου μάσκας	051G0740

Τελευταία ενημέρωση: Απρίλιος 2012

Spezialisten für effektive Inhalation



PARI GmbH

Moosstrasse 3 • 82319 Starnberg • Germany  
Tel.: +49 (0)8151-279 0 • Fax: +49 (0)8151-279 101  
E-Mail: [info@pari.de](mailto:info@pari.de) • [www.pari.de](http://www.pari.de)