

**INSTRUKSJONER FOR TILBEREDNING
OG INJEKSJON AV
CIMZIA FERDIGFYLT AUTOCLICKS PENN
PÅ DANSK
(certolizumab pegol)**

**VEJLEDNING TIL FORBEREDELSE OG INJEKTION
AF CIMZIA FYLDT AUTOCLICKS PEN**

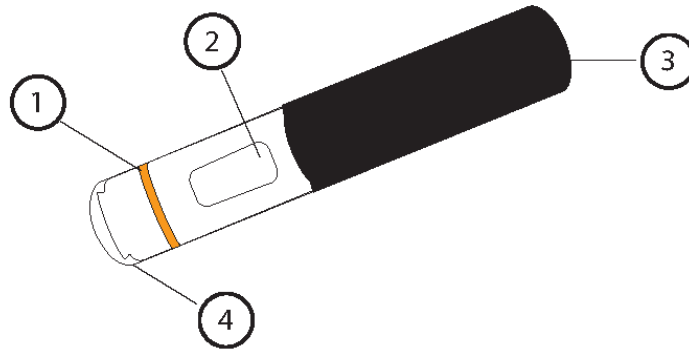
Veiledningen er hentet fra EMA (European Medicines Agency) 14.02.2017
Tilsvarende norsk veiledning ligger nederst i dokumentet.

Kontakt:
UCB Pharma AS
Grini Næringspark 8B
NO-1361 Østerås, Norge
Telefon: +47 67 16 58 80
E-mail: Info-ucbnordic@ucb.com
www.ucb.com

VEJLEDNING TIL FORBEREDELSE OG INJEKTION AF CIMZIA FYLDT PEN

Efter passende oplæring kan injektionen gives af dig selv eller af en anden person, f.eks. et familiemedlem eller en ven. Nedenstående vejledning forklarer, hvordan den fyldte pen (AutoClicks) anvendes til at injicere Cimzia. Læs venligst vejledningen grundigt og følg den trin for trin. Din læge eller sundhedspersonale vil instruere dig i selv-injektionsteknik. Forsøg ikke at selv-injicere før du er sikker på, at du er klar over, hvordan du skal forberede og give injektionen.

Nedenfor ses en figur, som viser den fyldte fyldte AutoClicks pen.



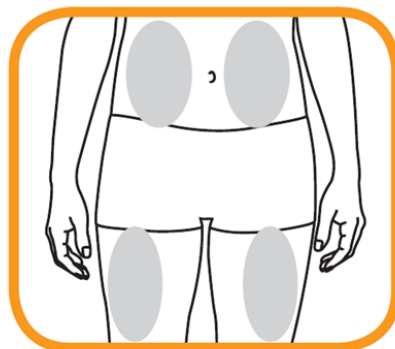
- 1: Orange bånd
- 2: Kontrolvindue
- 3: Sort håndtag
- 4: Klar kanylehætte

1. Forberedelse

- Vask dine hænder grundigt.
- Tag Cimzia-pakningen ud af køleskabet.
- Tag følgende ting fra Cimzia-pakningen og læg dem på et rent, jævnt underlag:
 - En fyldt AutoClicks pen
 - En alkoholserviet
- Se på udløbsdatoen på den fyldte pen og pakningen. Brug ikke Cimzia efter den udløbsdato, der står på pakningen og den fyldte pen efter EXP. Udløbsdatoen er den sidste dag i den nævnte måned.
- Lad den fyldte pen opnå stuetemperatur. Dette tager 30-45 minutter. Forsøg ikke at opvarme den fyldte pen. For at mindske ubehag under injektionen bør Cimzia injiceres, når væsken har opnået stuetemperatur.
- Tag ikke kanylehætten af, før du er klar til at injicere.

2. Valg og forberedelse af injektionssted

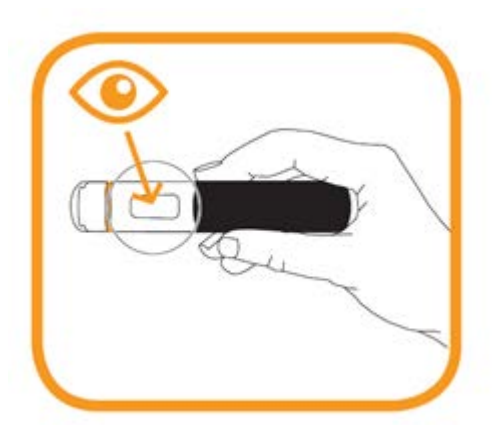
- Vælg et sted på låret eller maven.



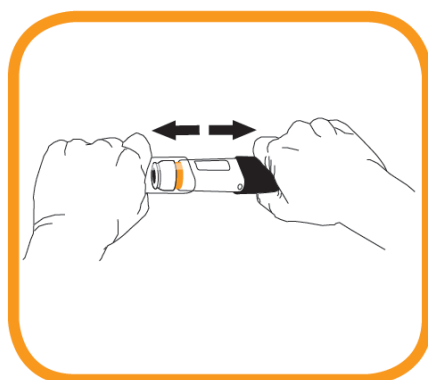
- Hver ny injektion skal gives på et andet sted end det senest anvendte injektionssted.
 - Injicer ikke i et område, hvor huden er rød, har blå mærker eller er hård.
 - Tør injektionsstedet med den medfølgende alkoholserviet med en cirkulær bevægelse indefra og ud.
 - Berør ikke området igen før injektionen.

3. Injektion

- AutoClicks fyldte pen er lavet til at fungere præcist og sikkert. Hvis et af de følgende trin imidlertid mislykkes og/eller hvis du føles dig usikker med hensyn til injektionsprocessen, skal du kontakte din læge eller apotekspersonalet.
- Ryst IKKE den fyldte pen.
- Kontroller medicinen ved at kigge gennem kontrolvinduet. Brug ikke den fyldte pen, hvis opløsningen er misfarvet, uklar eller hvis du kan se partikler i den. Der kan være luftbobler. Det er normalt. **Der er ingen grund til at fjerne luftbobler før injektion.** Subkutan injicering af injektionsvæske med luftbobler er uskadelig.



- Hold den fyldte pen fast med den ene hånd omkring det sorte håndtag.
- Tag fat om den gennemsigtige kanylehætte med den anden hånd og fjern den.



- Injicer inden for 5 minutter efter hættten er fjernet. **Sæt ikke hættten på igen.**
- Selvom du ikke kan se det, er nålen nu udækket. Forsøg ikke at berøre nålen, da det kan aktivere den fyldte pen.
- Hold den fyldte pen lodret (i en 90 graders vinkel) mod huden, som tidligere er blevet rensset ("injektionsstedet").



- Hold den fyldte pen mod huden. Injektionen begynder, når det første "klik" lyder, og det orange bånd i bunden af den fyldte pen forsvinder.



- Fortsæt med at holde den fyldte pen mod huden indtil det andet "klik" lyder, og kontrolvinduet bliver orange. Dette kan tage op til 15 sekunder. Injektionen vil nu være afsluttet. Hvis kontrolvinduet bliver orange, og du hører et yderligere klik, betyder det, at injektionen er afsluttet. Hvis du føler dig usikker på injektionsprocessen, skal du kontakte din læge eller apotekspersonalet. Forsøg ikke at gentage injektionen uden at tale med din læge eller apotekspersonalet først.

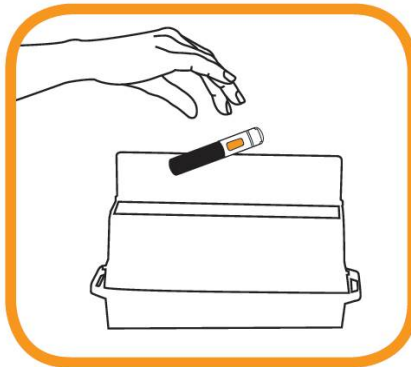


- Nålen vil automatisk trækkes tilbage i den tømte pen. Forsøg ikke at røre nålen.
- Du kan nu fjerne den brugte pen ved forsigtig at trække pennen lige op fra huden.

- Brug et stykke gaze og pres på injektionsstedet i nogle få sekunder. Gnid ikke på injektionsstedet. Du kan om nødvendigt dække injektionsstedet med et lille plaster.

4. Bortskaffelse af udstyr

- Du må IKKE genbruge pennen. Det er ikke nødvendigt at sætte hættten tilbage på nålen.
- Efter injektion, skal den brugte pen straks bortskaffes i en særlig beholder, som angivet af din læge, sygeplejerske eller apotekspersonalet.



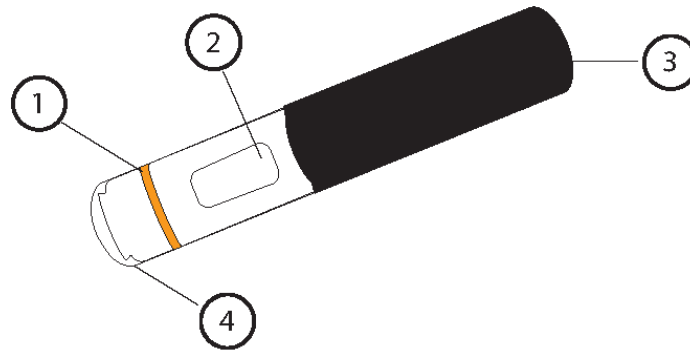
- Opbevar beholderen utilgængeligt for børn.

Norsk brukerveiledning

INSTRUKSJONER FOR TILBEREDNING OG INJEKSJON AV CIMZIA FERDIGFYLT PENN

Etter tilstrekkelig opplæring kan du sette injeksjonen selv eller den kan gis av en annen person, f.eks. et familiemedlem eller en venn. De følgende instruksjonene forklarer hvordan du bruker den ferdigfylte pennen (AutoClicks) for å injisere Cimzia. Les instruksjonene nøye og følg dem trinn for trinn. Du vil få instruksjon av lege eller helsepersonell om teknikken for selvinjeksjon. Ikke prøv å injisere selv før du er sikker på at du forstår hvordan du skal tilberede og sette injeksjonen.

En figur av AutoClicks ferdigfylt penn er vist nedenfor.



- 1: Oransje stripe
- 2: Inspeksjonsvindu
- 3: Svart håndtak
- 4: Gjennomsiktig hette

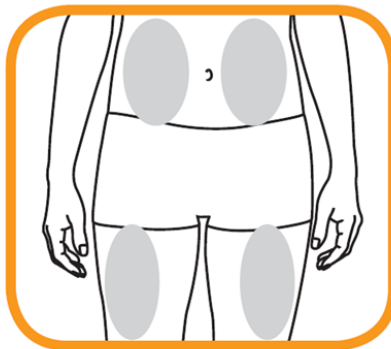
1. Klargjøre

- Vask hendene grundig.
- Ta Cimzia-pakningen ut av kjøleskapet.

- Ta ut følgende deler fra Cimzia-pakningen og legg dem på en ren, flat overflate:
 - En AutoClicks ferdigfylt penn
 - En alkoholserviett
- Sjekk utløpsdatoen på den ferdigfylte pennen og pakningen. Bruk ikke Cimzia etter utløpsdatoen som er angitt på pakningen etter ”Utløpsdato” og på den ferdigfylte pennen etter ”EXP”. Utløpsdatoen henviser til den siste dagen i den måneden.
- La den ferdigfylte pennen få romtemperatur. Dette tar 30-45 minutter. Ikke prøv å varme opp den ferdigfylte pennen på noen annen måte. For å gjøre injeksjonen minst mulig ubehagelig bør Cimzia gis når væsken har romtemperatur.
- Ikke ta av hetten før du er klar til å injisere.

2. Velge og forberede et injeksjonssted

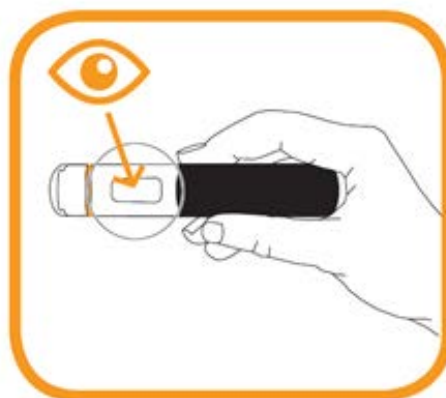
- Velg et sted på låret eller magen.



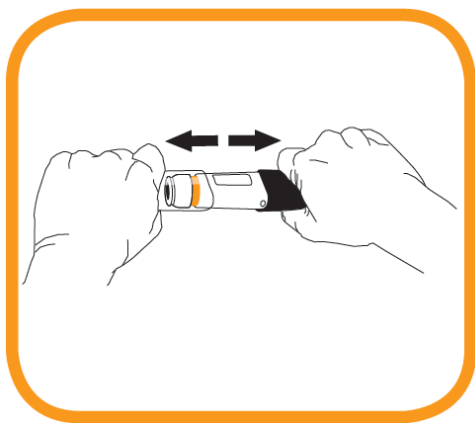
- Hver nye injeksjon bør settes på et annet sted enn det siste injeksjonsstedet.
 - Ikke sett injeksjonen i et område der huden er rød, har blåmerker eller er hard.
 - Tørk av injeksjonsstedet med den vedlagte alkoholservietten ved å bevege servietten i en sirkel fra innsiden og utover.
 - Ikke berør området igjen før du injiserer.

3. Sette injeksjonen

- AutoClicks ferdigfylt penn er utformet for å fungere nøyaktig og sikkert. Hvis noen av de følgende trinnene likevel skulle gå galt og/eller du er usikker på injeksjonsprosessen, kontakt lege eller apotek.
- IKKE rist den ferdigfylte pennen.
- Sjekk legemidlet gjennom inspeksjonsvinduet. Den ferdigfylte pennen skal ikke brukes hvis oppløsningen er misfarget, uklar eller hvis du ser partikler i den. Det kan hende du ser en luftboble. Dette er vanlig. **Det er ikke nødvendig å fjerne luftbobler før injeksjon.** Det er ikke skadelig å injisere oppløsning med luftbobler under huden.



- Hold den ferdigfylte pennen godt fast med én hånd rundt det svarte håndtaket.
- Ta tak i den gjennomsiktige hetten med den andre hånden og ta den av.



- Sett injeksjonen innen 5 minutter etter at du har tatt av hetten. **Ikke sett hetten på igjen.**
- Selv om den ikke er synlig, er kanylespissen nå ubeskyttet. Ikke prøv å berøre kanylen fordi dette kan aktivere den ferdigfylte pennen.
- Hold den ferdigfylte pennen vinkelrett (90 graders vinkel) på huden som nettopp er rengjort (“injeksjonsstedet”).



- Trykk den ferdigfylte pennen bestemt mot huden. Injeksjonen starter når du hører et første “klikk” og den oransje stripen nederst på den ferdigfylte pennen forsvinner.



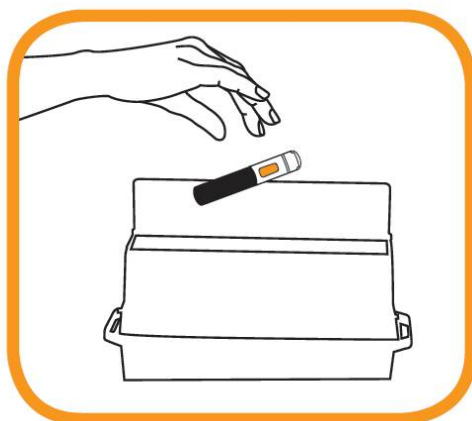
- Fortsett å holde den ferdigfylte pennen bestemt mot huden til du hører et nytt “klikk” og inspeksjonsvinduet blir oransje. Dette kan ta opptil 15 sekunder. Injeksjonen er nå fullført. Dersom du er usikker på injeksjonsprosessen, kontakt lege eller apotek. Ikke prøv å gjenta injeksjonen uten at du har snakket med lege eller apotek.



- Kanylen vil automatisk trekkes tilbake inn i den tomme pennen. Ikke prøv å berøre kanylen.
- Du kan nå fjerne den brukte pennen ved å løfte den forsiktig rett opp fra huden.
- Bruk et stykke gasbind og trykk på injeksjonsstedet i noen få sekunder. Ikke gni injeksjonsstedet. Du kan dekke injeksjonsstedet med et plaster hvis det er nødvendig.

4. Kaste avfall

- Du skal IKKE bruke pennen om igjen. Det er ikke nødvendig å sette hetten på igjen.
- Etter injeksjonen skal den brukte pennen umiddelbart kastes i en spesialbeholder for skarpe gjenstander, som anvist av legen, sykepleieren eller apoteket.



- Oppbevar beholderen utilgjengelig for barn.