



**VORTEX®**

Non Electrostatic Holding Chamber



CE



## für die Anwendung zu Hause

### 1 WICHTIGE HINWEISE

Lesen Sie diese Gebrauchsanweisung vollständig durch. Bewahren Sie sie zum späteren Nachschlagen auf. Bei Nichtbeachtung der Gebrauchsanweisung können Verletzungen oder Schäden am Produkt nicht ausgeschlossen werden.

Diese Gebrauchsanweisung ist für den Anwender zu Hause bestimmt. Für Fachpersonal ist eine separate Gebrauchsanweisung im Internet unter [www.pari.de/produkte](http://www.pari.de/produkte) (auf der jeweiligen Produktseite) abrufbar oder auf Anfrage bei der PARI GmbH in gedruckter Version erhältlich.

Sicherheitsrelevante Warnungen sind in dieser Gebrauchsanweisung in Gefahrenstufen eingeteilt:

- Mit dem Signalwort **WARNUNG** sind Gefahren gekennzeichnet, die ohne Vorsichtsmaßnahmen zu schweren Verletzungen oder sogar zum Tod führen können.
- Mit dem Signalwort **VORSICHT** sind Gefahren gekennzeichnet, die ohne Vorsichtsmaßnahmen zu leichten bis mittelschweren Verletzungen oder zu Beeinträchtigungen der Therapie führen können.
- Mit dem Signalwort **HINWEIS** sind allgemeine Vorsichtsmaßnahmen gekennzeichnet, die im Umgang mit dem Gerät beachtet werden sollten, um Schäden am Gerät zu vermeiden.



#### **WARNUNG**

**Bei Therapie von Babys, Kindern und hilfsbedürftigen Personen ist Folgendes auf jeden Fall zu beachten:**

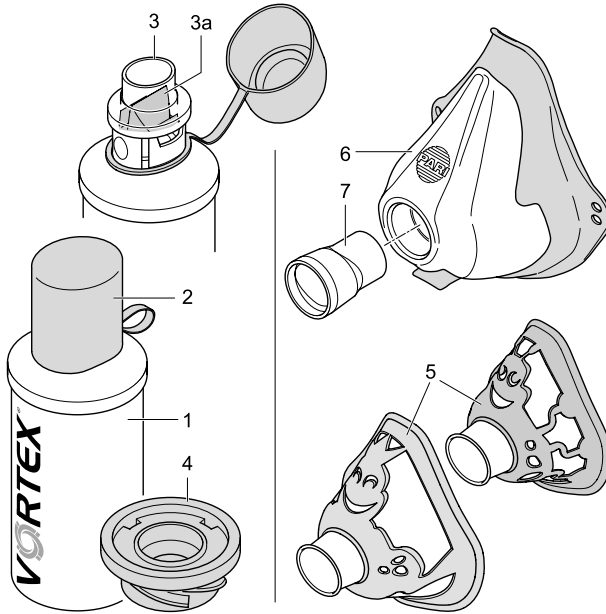
- Babys, Kinder und hilfsbedürftige Personen dürfen nur unter ständiger Aufsicht eines Erwachsenen inhalieren. Nur so ist eine sichere und wirksame Therapie gewährleistet.  
Diese Personen schätzen oftmals Gefährdungen falsch ein, wodurch eine **Verletzungsgefahr** bestehen kann.
- Das Produkt enthält Kleinteile. Kleinteile können die Atemwege blockieren und zu einer **Erstickengefahr** führen. Achten Sie daher darauf, dass Sie das Produkt stets außer Reichweite von Babys und Kleinkindern aufbewahren.



#### **VORSICHT**

- Die VORTEX® kann bis zu 60-mal wie in Kapitel 4 beschrieben desinfiziert werden. Tauschen Sie alle Bestandteile Ihrer Inhalierhilfe bei täglichem Gebrauch nach einem Jahr aus, da sich das Material mit der Zeit verändern kann. Die **Wirksamkeit der Therapie** kann dadurch **beeinträchtigt** werden.
  - Verwenden Sie nur Medikamente, die von Ihrem Arzt verordnet wurden und beachten Sie die Dosierungsanweisung Ihres Arztes sowie die Gebrauchsinformation des zu verwendenden Medikaments. Falls sich durch die Behandlung der **Gesundheitszustand verschlechtert**, suchen Sie unverzüglich einen Arzt auf.
-

## 2 PRODUKTBESCHREIBUNG



### 2.1 Lieferumfang

Prüfen Sie, ob laut nachfolgender Beschreibung alle Komponenten im Lieferumfang enthalten sind. Sollte etwas fehlen, verständigen Sie umgehend den Händler, bei dem Sie die VORTEX® gekauft haben:

(1)	Inhalierkammer (antistatisch)
(2)	Schutzkappe
(3)	Mundstück mit Ein- und Ausatemventil (3a)
(4)	blauer Anschlussring mit Öffnung für das Mundstück des Dosieraerosols (vormontiert an der Inhalierkammer)
(5)	Baby- bzw. Kindermaske (Zukaufteil; bei Art.-Nr. 051G1000 nicht im Lieferumfang enthalten)
(6)	Erwachsenenmaske soft (Zukaufteil; nur bei Art.-Nr. 051G1060 enthalten)
(7)	Maskenanschluss (nur bei Art.-Nr. 051G1060 enthalten)

## 2.2 Verwendete Materialien

Polycarbonat	Inhalierkammer, Mundstück
Aluminium	Inhalierkammer
Polypropylen	Babymaske, Kindermaske, Erwachsenenmaske soft, Maskenanschluss
Polyethylen	Schutzkappe
Silikon	Ein- und Ausatemventil, Anschlussring
thermoplastisches Elastomer	Babymaske, Kindermaske, Erwachsenenmaske soft

Alle Materialien der VORTEX® sind latexfrei.

## 2.3 Zweckbestimmung

Die VORTEX® ist eine Inhalierhilfe und wird zusammen mit Medikamentensprays bzw. mit so genannten Dosieraerosolen zur Behandlung von Atemwegserkrankungen eingesetzt. Mit ihrer Kammer aus Metall und dem Zyklon-Wirbel-Prinzip fördert sie eine zuverlässige Dosierung. Mit der entsprechenden Maske ist sie auch für die Anwendung bei Babys und Kindern geeignet.

Die VORTEX® dient dazu:

- Koordinationsfehler beim Gebrauch von Dosieraerosolen zu minimieren und
- eine hohe Medikamentendeposition im Mund- und Rachenraum sowie die damit verbundenen unerwünschten Nebenwirkungen zu vermeiden.

Der flexible Anschlussring erlaubt eine Anwendung mit allen gängigen Dosieraerosolen.

Für die sachgemäße Behandlung verwenden Sie bitte ausschließlich PARI-Zubehör.

## 3 INHALATION

### 3.1 Vorbereitung

#### **WARNUNG**

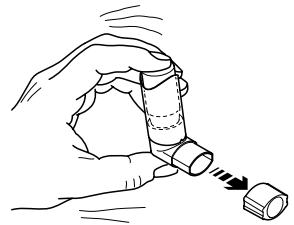
Da die Inhalierkammer der VORTEX® nicht vollständig geschlossen ist, können Kleinteile hineingeraten, die beim Inhalieren eingeatmet werden könnten (**Erstickungsgefahr**). Stellen Sie deshalb vor jeder Benutzung sicher, dass sich keine Fremdkörper in der VORTEX® befinden.

#### **VORSICHT**

Überprüfen Sie vor jeder Benutzung die VORTEX® auf Beschädigungen. Ersetzen Sie gebrochene, verformte oder stark verfärbte Teile. Beachten Sie außerdem die nachfolgenden Montagehinweise. Achten Sie darauf, dass sich das blaue Ventil am Mundstück (3a) in der dargestellten Stellung befindet (siehe Abschnitt 4.2).

Beschädigte Einzelteile sowie eine falsch montierte Inhalierhilfe können die Funktion der Inhalierhilfe und damit die **Therapie beeinträchtigen**.

- Entfernen Sie die Verschlusskappe des Dosieraerosols.
- Schütteln Sie das Dosieraerosol vor jedem Gebrauch kräftig.

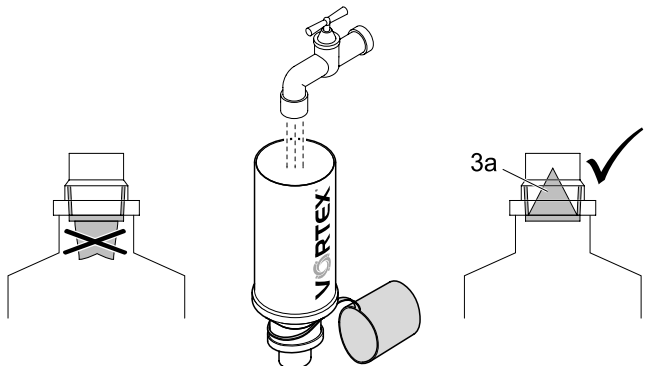


- Stecken Sie das Mundstück des Dosieraerosols in den Anschlussring der VORTEX®.
- Ziehen Sie die Schutzkappe (2) ab.



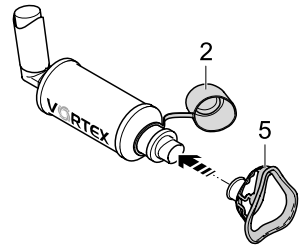
Für ein leichtes Abziehen drehen Sie dabei die Schutzkappe ein wenig.

- Überprüfen Sie den korrekten Sitz des Ventils (3a).



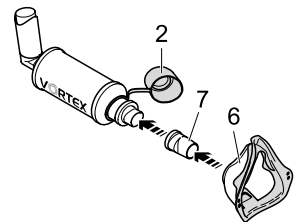
### Verwendung mit Baby- bzw. Kindermaske

- Stecken Sie die Baby- bzw. Kindermaske (5) direkt auf das Mundstück auf.



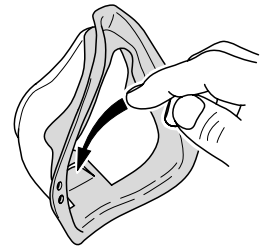
### Verwendung mit Erwachsenenmaske

- Stecken Sie den Maskenanschluss (7) in die Öffnung der Erwachsenenmaske soft (6).
- Stecken Sie die Erwachsenenmaske soft mit dem Maskenanschluss auf das Mundstück der VORTEX®.



#### VORSICHT

Achten Sie vor jeder Anwendung unbedingt darauf, dass das blaue Ausatemventilplättchen der Erwachsenenmaske soft nach außen gedrückt ist. Ist das Ventilplättchen nach innen gestülpt, kann es bei der Anwendung zu einer **Unterdosierung** kommen.



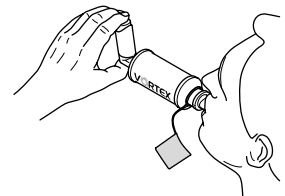
### 3.2 Inhalation durchführen



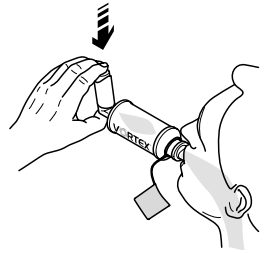
#### VORSICHT

Vergewissern Sie sich vor der Inhalation, dass alle Teile fest miteinander verbunden sind. Andernfalls kann eine **Unterdosierung** die Folge sein.

- Nehmen Sie das Mundstück der VORTEX® zwischen die Zähne und umschließen Sie es mit den Lippen. Alternativ, setzen Sie die VORTEX® mit Maske sanft auf das Gesicht auf. Mund und Nase müssen bedeckt sein.



- Betätigen Sie das Dosieraerosol bei beginnender tiefer und langsamer Einatmung.
- Halten Sie den Atem kurz an.
- Atmen Sie anschließend langsam in das Mundstück aus.



Bei Babys und Kleinkindern, die mit Maske inhalieren, empfiehlt es sich für eine einfachere Handhabung, das Dosieraerosol bereits zu betätigen, kurz bevor Sie dem Kind die Maske aufsetzen.



## VORSICHT

Kinder unter 18 Monaten sollten vier bis sechs Atemzüge, Kinder über 18 Monaten zwei bis vier Atemzüge lang inhalieren. Andernfalls kann eine **Unterdosierung** die Folge sein.



Bei Erwachsenen genügt ein Atemzug, um das Medikament aus der VORTEX® einzuatmen.



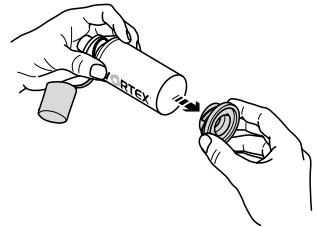
## 4 REINIGUNG UND DESINFEKTION

Reinigen Sie die VORTEX® vor dem ersten Gebrauch. Achten Sie darauf, die VORTEX® regelmäßig und insbesondere bei sichtbarer Verschmutzung unmittelbar nach der Anwendung zu reinigen.

Bei Infektionserkrankungen und bei Zugehörigkeit zu einer Hochrisikogruppe (z.B. Mukoviszidosepatienten) erfragen Sie zusätzlich empfohlene Hygienemaßnahmen bei Ihrem Arzt oder Apotheker.

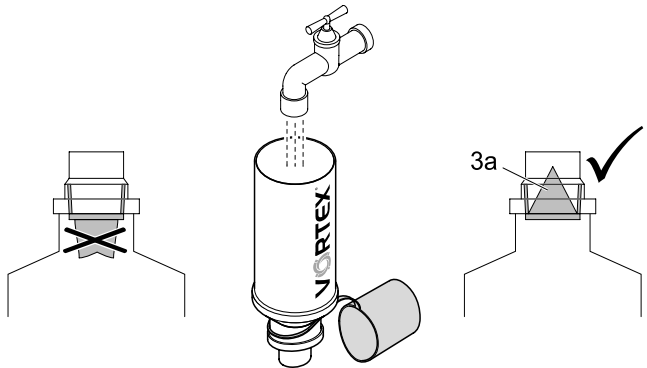
### 4.1 Vorbereitung

- Nehmen Sie den Anschlussring und, falls vorhanden, die Maske ggf. zusammen mit dem Maskenanschluss ab (nicht das Mundstück und nicht die Schutzkappe entfernen!).



### 4.2 Reinigung

- Reinigen Sie alle Einzelteile gründlich in warmem Leitungswasser in Trinkwasserqualität und Spülmittel.
- Spülen Sie alle Teile gründlich unter fließend warmem Wasser ab.
- Falls notwendig, stülpen Sie das Ventil (3a) vorsichtig mit Hilfe eines Leitungswasserstrahls in die Ausgangsposition zurück und schütteln Sie danach das Wasser ab.



### 4.3 Desinfektion

Desinfizieren Sie die VORTEX® und das verwendete Zubehör im Anschluss an eine Reinigung (nur eine gereinigte VORTEX® kann wirksam desinfiziert werden).

#### *In kochendem Wasser*

- Legen Sie die Einzelteile Ihrer VORTEX® mind. 5 Minuten in kochendes Wasser. Verwenden Sie einen sauberen Kochtopf und frisches Trinkwasser.



Bei besonders hartem Wasser kann sich auf den Einzelteilen Kalk als milchiger Belag ablagern. Dies kann durch Verwendung von enthärtetem Wasser verhindert werden.

---

#### HINWEIS

Kunststoff schmilzt bei Berührung mit dem heißen Topfboden. Achten Sie deshalb auf ausreichenden Wasserstand im Topf. Damit vermeiden Sie eine **Beschädigung der Einzelteile**.

---

#### *Mit einem handelsüblichen, thermischen Desinfektionsgerät für Babyflaschen (keine Mikrowelle)*

Die Dauer der Desinfektion muss mindestens 15 Minuten betragen. Für die Durchführung der Desinfektion und die erforderliche Wassermenge beachten Sie unbedingt die Gebrauchsanweisung des verwendeten Desinfektionsgerätes. Achten Sie stets auf dessen Sauberkeit und Funktionsfähigkeit.

---



#### VORSICHT

Eine feuchte Umgebung begünstigt Keimwachstum. Entnehmen Sie daher die Einzelteile unmittelbar nach Beendigung der Desinfektion aus dem Kochtopf bzw. aus dem Desinfektionsgerät. Trocknen Sie die Teile entsprechend Kapitel 4.4. Eine vollständige Trocknung reduziert die **Infektionsgefahr**.

---

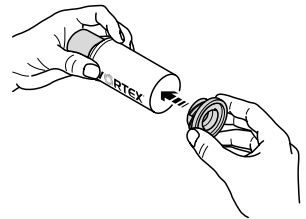
### 4.4 Trocknung und Aufbewahrung

- Trocknen Sie die VORTEX® und das verwendete Zubehör vollständig. Aufgrund der antistatischen Eigenschaften der VORTEX® können Sie diese mit einem sauberen Geschirrtuch trocknen.
- Setzen Sie die Schutzkappe auf.



Die Schutzkappe schützt die VORTEX® bei Transport und Lagerung vor einer Beschädigung des Mundstücks.

- Stecken Sie den Anschlussring in die Inhalierkammer.
- Bewahren Sie die VORTEX® und das verwendete Zubehör an einem trockenen, staubfreien Ort sicher auf.



## 5 SONSTIGES

### 5.1 Entsorgung

Die VORTEX® kann mit ihrem Zubehör über den Hausmüll entsorgt werden, sofern es keine anderen landesspezifischen Entsorgungsregeln gibt.

### 5.2 Kontakt

Für Produktinformationen jeder Art, bei Fragen zur Handhabung oder bei Problemen wenden Sie sich bitte an unser Service Center:

Tel.: +49 (0)8151-279 279 (deutschsprachig)

+49 (0)8151-279 220 (international)

## 6 ERSATZTEILE UND ZUBEHÖR

Beschreibung	Art.-Nr.	PZN
VORTEX® Mundstück mit Ventil	051B0100	6714120
VORTEX® Anschlussring für Dosieraerosol	051E5004	6714137
VORTEX® Babymaske Käfer, 0–2 Jahre	041G0712	7139089
VORTEX® Kindermaske Frosch, ab 2 Jahre	041G0713	7139095
VORTEX® Erwachsenenmaske soft inklusive Maskenanschluss	051G0740	2522725

Stand der Information: April 2012

---

**Spezialisten für effektive Inhalation**



**PARI GmbH**

Moosstrasse 3 • 82319 Starnberg • Germany  
Tel.: +49 (0)8151-279 0 • Fax: +49 (0)8151-279 101  
E-Mail: [info@pari.de](mailto:info@pari.de) • [www.pari.de](http://www.pari.de)